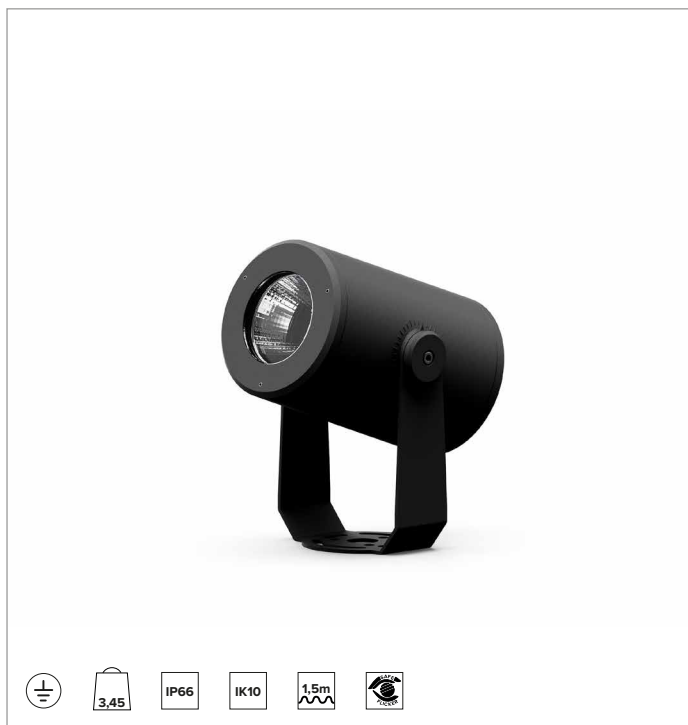
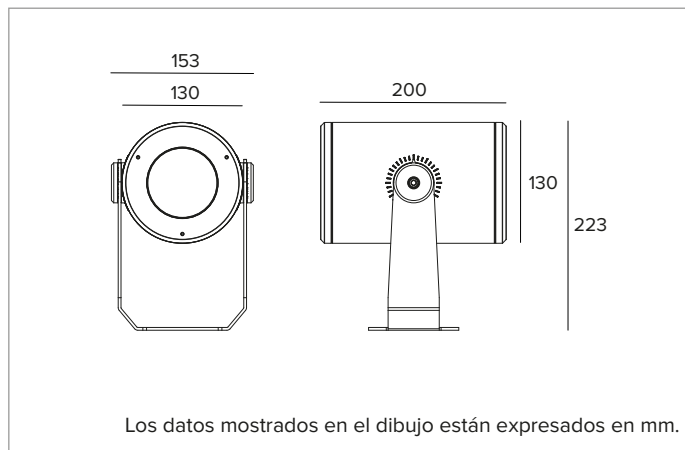


## 1E3986EL | DART Round Medium Proyector profesional orientable de LED



		3000K	H(m)	D(m)	E <sub>max</sub> (lx)	
		Ra80			56°	
		Fixture Power	33W	1	1.07	5623
		Source Flux	5072lm	2	2.14	1406
		Fixture Flux	4148lm	3	3.20	625
		Efficacy	125lm/W	4	4.27	351
TS1672	I <sub>max</sub> =1109cd/klm	I <sub>max</sub>	5623cd	5	5.34	225



### LÁMPARA

LED Chip on Board de alta eficiencia Ra80. Versión Ra90 disponible bajo demanda.

**Clase de eficiencia energética:** C

**Potencia nominal:** 31W

**Flujo nominal:** 5072lm

**Índice de reproducción cromática:** 80

**Rf:** 84

**Rg:** 97

**CCT nominal:** 3000K

**Duración útil (L80/B10):** >50000h tq +25°C

### CARACTERÍSTICAS LUMINOTÉCNICAS

Versión WFL: óptica de precisión facetada de aluminio anodizado espejular.

**Óptica:** REFLECTOR

**Apertura del haz de luz:** WFL

**Eficiencia óptica:** 82%

**Flujo luminaria:** 4148lm

**Rendimiento luminoso:** 125lm/W

**Seguridad fotobiológica:** Conforme al grupo de riesgo RG1 (Riesgo Bajo)

### CARACTERÍSTICAS MECÁNICAS

Cuerpo de presofusión de aluminio anodizado y pintado y estribo de fijación de acero inoxidable pintado. Vidrio frontal extra claro templado.

**Color y acabado:** Ferrite

**Peso:** 3,45Kg

**Grado de protección:** IP66

**Resistencia mecánica:** IK10

### CARACTERÍSTICAS ELÉCTRICAS

Versión con driver electrónico ON-OFF integrado. Precableado con 1,5m de cable H07RN-F.

**Potencia luminaria:** 33W

**Alimentación:** 220-240Vac 50/60Hz

**Clase de aislamiento:** CLASE 1

**Tipo driver / Control:** ON-OFF

**Driver incluido:** Sí

**SAFE FLICKER:** PstLM=<1 e SVM=<0,4 (IEC TR 61547-1 e IEC TR 63158), garantizando una luz más cómoda y segura

**Temperatura ambiente:** -25°C / +35°C

### INSTALACIÓN

Estribo de fijación con regulación de la orientación. Rotación de ±45° en plano horizontal y de +90°/-45° en plano vertical.

### NOTAS

Adopta la solución técnica "Waterblock Smart" que prevé el resinado de los cables de conexión, limitando el riesgo de que la humedad llegue hasta el driver o hasta la luminaria. Bajo petición es posible someter el producto a tratamiento de cataforesis. Disponible bajo petición la versión 110-277Vac.

### GARANTÍA

5 años.

### ADVERTENCIAS

Luminaria diseñada para su eliminación/reciclaje al final de su vida útil. Fuente luminosa reemplazable (solo LED) por un profesional. Equipo de control reemplazable por un profesional.

En función de la continua evolución tecnológica de los componentes electrónicos, los datos indicados están sujetos a actualización por lo que es necesario solicitar confirmación al hacer el pedido.

El flujo luminoso y la potencia eléctrica presentan tolerancias +/-10% respecto al valor indicado. tq +25°C (CIE 121).

Nos reservamos el derecho de realizar cambios técnicos.

Targetti Sankey S.r.l.  
Via Pratese, 164  
50145 Firenze - Italy  
Tel: +39 055 37911  
targetti.com  
targetti@targetti.com

CCIAA Firenze  
Share Capital:  
€ 500.000,00  
VAT N. (IT):  
01537660480  
R.E.A: FI-275656

**TARGETTI**

# 1E3986EL | DART Round Medium Proyector profesional orientable de LED

## Accesorios

### Filtro



Código

**1E4006**

Filtro hoja de luz.  
Filtro holográfico de PMMA con efecto hoja de luz.  
Completo con anillo portafiltros de aluminio.  
Ferrite.  
Solo para versiones SP, FL, MWFL, WFL.

### Rejilla



Color



Código

**1E4009**

Rejilla antideslumbramiento.  
Los elementos centrales se pueden ajustar +/- 60° para un perfecto control del deslumbramiento.  
Acero inoxidable pintado con pintura en polvo.  
Solo para versiones SP, FL, MWFL, WFL.

### Pantalla



Color



Código

**1E4007**

Pantalla asimétrica.  
Acero inoxidable pintado con pintura en polvo.



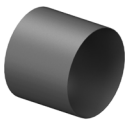
Color



Código

**1E4008**

Pantalla cilíndrica.  
Acero inoxidable pintado con pintura en polvo.  
Versión corta.



Color



Código

**1E4058**

Pantalla cilíndrica.  
Acero inoxidable pintado con pintura en polvo.  
Versión larga.

### Sistema de fijación



Color



Código

**1E3026**

Placa para la rotación de la luminaria.  
Acero inoxidable pintado con pintura en polvo.



Dimensiones  
ØxH mm

96x182

Color



Código

**1E3028**

Piqueta para terreno.  
Acero inoxidable pintado con pintura en polvo.

En función de la continua evolución tecnológica de los componentes electrónicos, los datos indicados están sujetos a actualización por lo que es necesario solicitar confirmación al hacer el pedido.  
El flujo luminoso y la potencia eléctrica presentan tolerancias +/-10% respecto al valor indicado. tq +25°C (CIE 121).

Nos reservamos el derecho de realizar cambios técnicos.

Targetti Sankey S.r.l.  
Via Pratese, 164  
50145 Firenze - Italy  
Tel: +39 055 37911  
targetti.com  
targetti@targetti.com

CCIAA Firenze  
Share Capital:  
€ 500.000,00  
VAT N. (IT):  
01537660480  
R.E.A: FI-275656

**TARGETTI**

## 1E3986EL | DART Round Medium Proyector profesional orientable de LED

### Sistema de fijación



Color Código

● 1E2825

Soporte para montaje en columna.  
Aluminio anodizado y pintado con pintura en polvo.  
Palo Ø 60 mm (+/-2 mm).



Color Código

● 1E3027

Sistema de montaje múltiple en palo.  
Acero inoxidable pintado con pintura en polvo.  
A completar con 1E2825.  
Máx. 4 proyectores.

### Conector



Código

1E2769

Caja de conexión lineal IP66/IP68.  
5 polos, de sección máx 1,5mm<sup>2</sup>.  
Diámetro del cable de 7 a 12mm.



Código

1E2494

Caja de conexión múltiple IP68.  
1 IN - 3 OUT 4 polos, de sección máx 2,5mm<sup>2</sup>.  
Diámetro del cable de 6 a 12mm.

### Herramienta

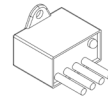


Código

1E3305

Llave de ajuste para el kit de conectores.

### Protector contra sobretensiones



Código

A013A

Protector contra sobretensiones compatible con luminarias CLASE I.  
Tensión de funcionamiento 230-277Vac.  
SPD tipo 2+3.  
Tensión máxima de descarga de 10kV.  
CLASE I  
IP67

En función de la continua evolución tecnológica de los componentes electrónicos, los datos indicados están sujetos a actualización por lo que es necesario solicitar confirmación al hacer el pedido.  
El flujo luminoso y la potencia eléctrica presentan tolerancias +/-10% respecto al valor indicado. tq +25°C (CIE 121).

Nos reservamos el derecho de realizar cambios técnicos.

Targetti Sankey S.r.l.  
Via Pratese, 164  
50145 Firenze - Italy  
Tel: +39 055 37911  
targetti.com  
targetti@targetti.com

CCIAA Firenze  
Share Capital:  
€ 500.000,00  
VAT N. (IT):  
01537660480  
R.E.A.: FI-275656

**TARGETTI**